

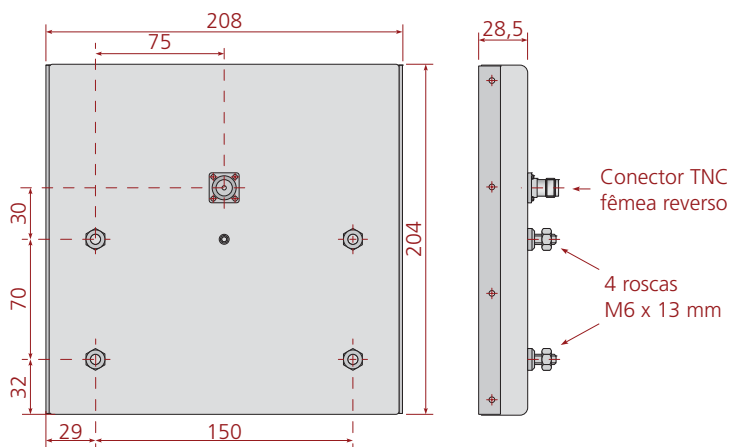


Antena UHF Monoestática

A Antena UHF Monoestática oferece uma ótima relação custo/benefício, podendo ser utilizada em ambientes internos e externos, com partes metálicas em inox e alumínio. Pode ser utilizada com qualquer leitor RFID UHF da ACURA que utilize antenas monoestáticas.

Código do Produto: 100.098

• Dimensões [mm]



• Irradiação

Diagrama de irradiação horizontal a 915 MHz

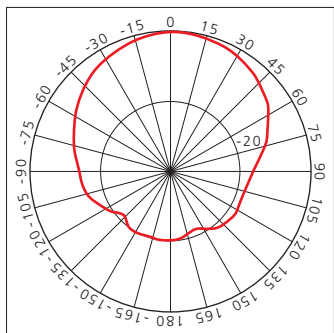
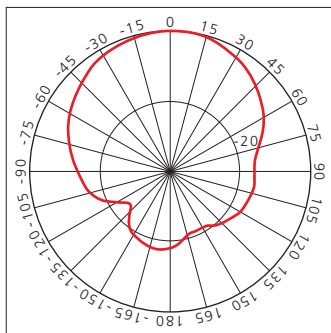


Diagrama de irradiação vertical a 915 MHz



• Especificações Técnicas

Características elétricas

Faixa de frequência	902-928 MHz
Ganho	6 dBi (máx.)
VSWR	1,3:1 (típico), 1,5:1 (máx.)
Abertura do feixe em 3dBm	77° (horizontal), 72° (vertical)
Polarização	LHCP (circular)
Axial Ratio	902-928 MHz @ 3,5 dB (máx.)
F/B Ratio	-14 dB (típico)
Impedância de entrada	50 (Ohm)
Potência de entrada	6 W (máx.)
Proteção	Aterramento DC

Características operacionais

Dimensões	208 x 204 x 28,5 mm
Peso	0,7 kg
Conector	TNC fêmea reverso
Encapsulamento	Plástico (frente) e Alumínio (base)
Temperatura de operação	-20°C a 65°C
Fixação	4 roscas e porcas M6 em aço inox

• Suportes Compatíveis

Suporte Articulado - cód.: 100.034